

Tolva giratoria de 1 tonelada

CARACTERÍSTICAS Y VENTAJAS CLAVE - MACH2002

TRANSMISIÓN
HIDROSTÁTICA



El dumper de fase V y tolva giratoria de 1 tonelada de Thwaites, líder del mercado y el favorito de los arrendatarios, es la máquina idónea para trabajar en espacios reducidos o con acceso limitado y se puede transportar con facilidad en un remolque.

Con un motor Yanmar de 15,9 kW, que proporciona 66,4 Nm de par para desarrollar una tracción óptima, la gama de 1 tonelada de Thwaites puede satisfacer sus necesidades a la perfección con la siguiente opción de estructura alternativa:

- › Volquete de alta descarga frontal (consulte MACH2001)

Este dumper cuenta con una transmisión hidrostática que facilita su manejo; por su parte, el volquete giratorio permite una rotación de 90° a izquierda y derecha para mejorar el acceso de la máquina a las cargas de volcado en áreas restringidas, gracias a lo cual el operario dispone de mayor control y se reduce el riesgo en la zona de trabajo.

Reparación y mantenimiento sencillos y valor de reventa líder del mercado.

Seguro, homologado y competitivo.

Thwaites

Thwaites Ltd, Leamington Spa,
Warwickshire, CV32 7NQ, Inglaterra
Tel. +44 (0) 1926 422471

www.thwaitesdumpers.co.uk



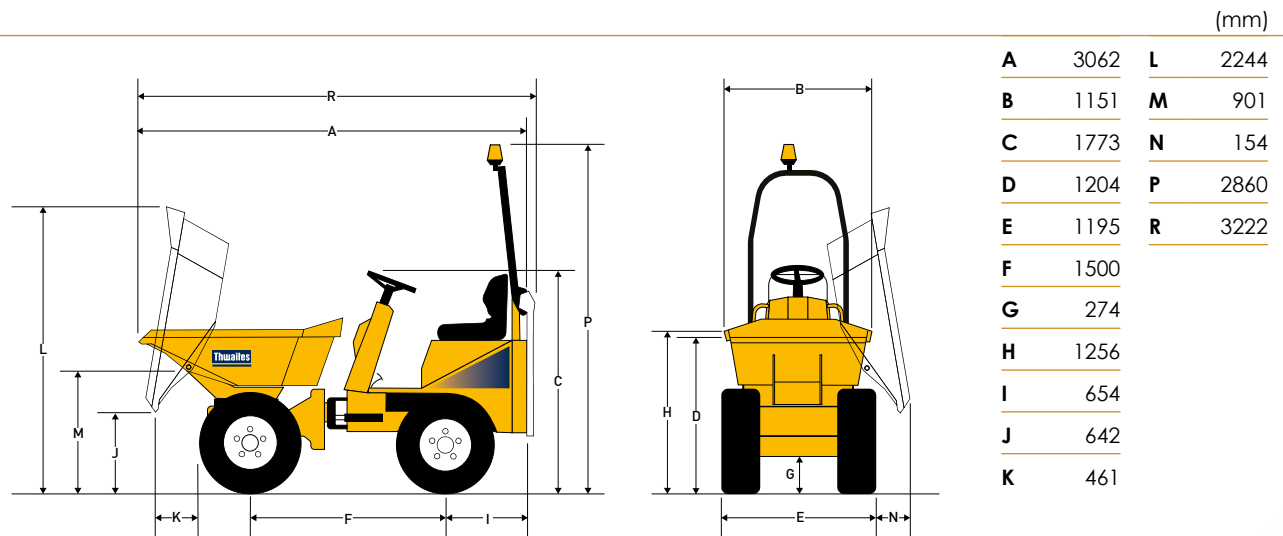
SAQUE EL TRABAJO ADELANTE.

Escanee este
código QR en
su smartphone
para obtener más
información.



Tolva giratoria de 1 tonelada

DIMENSIONES Y ESPECIFICACIONES TÉCNICAS - MACH2002



Peso	Vacío	
		1300 kg
Transporte		1286 kg

Capacidades	Carga segura máx.	
	Apilada	1000 kg
	Amontonada	585 litros
	Agua	430 litros
		355 litros

Motor

- › Yanmar 3TNV76, 3 cilindros, diésel refrigerado por agua
- › Potencia 15,9 kW/21,4 CV a 2800 rpm
- › Par 66,4 Nm (49 lbf ft)

Niveles de ruido

- › Para el operador 84 LpA / Transmisión por el aire 101 LwA

Transmisión

- › Hidrostática con bomba de desplazamiento variable que alimenta motores de cuatro ruedas e incorpora el sistema «Twin-Lock» para maximizar la tracción

Velocidades	Marcha adelante y atrás
	0-12 km/h (0-7,5 mph)

Frenos y ejes

- › Sistema de frenado de seguridad automático incorporado en los motores de propulsión trasera

Chasis

- › Chasis delantero y trasero fabricado a partir de una placa de acero doblada, con articulación de punto central y oscilación para una estabilidad y tracción óptimas

Volquete

- › Funcionamiento hidráulico, base de 4 mm
- › Morro de volquete reforzado con secciones cuadradas
- › El volquete giratorio permite una rotación de 180°

Asiento y controles

- › Asiento de suspensión ajustable con cinturón de seguridad que ofrece gran visibilidad
- › Luces LED de advertencia para todas las funciones críticas

Acceso para mantenimiento

- › La tapa del motor bloqueable ofrece un acceso sencillo desde el nivel del suelo a los puntos de servicio del motor.

Instalación eléctrica

- › Conductos que contienen los mazos de cables
- › Todos los componentes eléctricos impermeabilizados de acuerdo con la clasificación IP67

Dirección y sistema hidráulico

- › Dirección asistida hidráulica
- › Filtración de línea de retorno para todos los servicios
- › Punto de ensayo hidráulico incorporado de serie

Capacidades de depósitos	Combustible	21 litros
	Hidráulico	20 litros

Radio de giro	5,55 m
---------------	--------

Equipo estándar

- › Luces LED giratorias
- › Alarma de marcha atrás

Equipo opcional

- › Espejos retrovisores
- › Indicador de tuercas de las ruedas
- › Luces de carretera
- › Soporte de remolque
- › Neumáticos de arena

Thwaites

Thwaites Ltd, Leamington Spa,
Warwickshire, CV32 7NQ, Inglaterra
Tel. +44 (0)1926 422471

www.thwaitesdumpers.co.uk



Las imágenes son representativas, pero las especificaciones o equipamientos concretos pueden variar en función del país. Nos reservamos el derecho de modificar cualquier especificación sin previo aviso. 08/2021