

Tolva giratoria de 6 toneladas

CARACTERÍSTICAS Y VENTAJAS CLAVE - MACH2264



TRANSMISIÓN
POWERSHIFT

El dumper de fase V con tolva giratoria de 6 toneladas de Thwaites se ha fabricado pensando en los contratistas y arrendatarios, para garantizar la seguridad del operario, reducir el riesgo en la zona de trabajo y mejorar el rendimiento. El volquete giratorio permite una rotación de 90° a izquierda y derecha para mejorar el acceso de la máquina a las cargas de volcado en áreas restringidas, gracias a lo cual el operario dispone de mayor control y se reduce el riesgo en la zona de trabajo.

Con un motor turbodiésel Deutz de 3,6 l montado con un sistema DPF para cumplir las normativas sobre emisiones de gases de escape (fase V) de la UE, se beneficiará de una potencia máxima de 55,4 kW y 405 Nm de par; además, no necesita AdBlue. El dumper Thwaites con tolva giratoria de 6 toneladas también está disponible con transmisión Powershuttle.

Las máquinas de 6 toneladas de Thwaites están disponibles en distintas configuraciones para adaptarse a sus necesidades, e incluyen:

- › Tolva giratoria de 6 toneladas con cabina
- › Volcado hacia adelante de 6 toneladas con cabina
- › Volcado hacia adelante de 6 toneladas

Incluye de serie freno de mano con activación por resorte y desactivación hidráulica (SAHR), pantalla de 5" con visualización de 150° alrededor de la máquina, estribos de visibilidad alta, luces LED de carretera y luz LED giratoria ámbar. Entre los extras opcionales se incluyen una luz LED giratoria verde, velocímetro GPS y sistema Trackunit.

Seguro, homologado y competitivo.



Escanee este código QR en su smartphone para obtener más información.



Thwaites

Thwaites Ltd, Leamington Spa,
Warwickshire, CV32 7NQ, Inglaterra
Tel. +44 (0) 1926 422471

www.thwaitesdumpers.co.uk

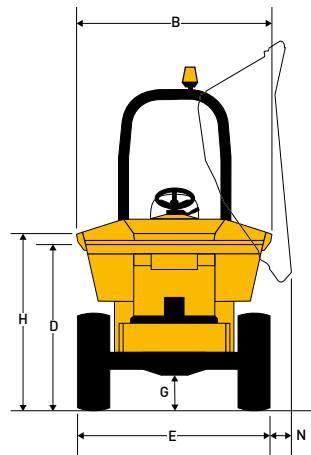
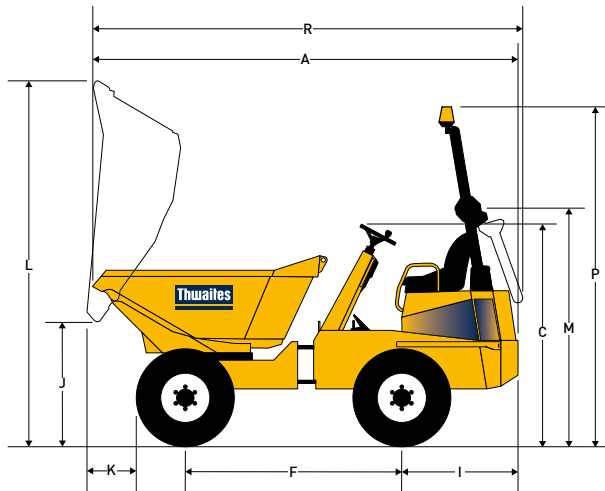


SAQUE EL TRABAJO ADELANTE.

Tolva giratoria de 6 toneladas

DIMENSIONES Y ESPECIFICACIONES TÉCNICAS - MACH2264

(mm)



A	4815	N	100
B	2280	P	3430
C	2230	R	5082
D	1670		
E	2240		
F	2480		
G	370		
H	1850		
I	1235		
J	1100		
K	550		
L	3694		
M	2230		

Peso	Vacío	4540 kg
	Transporte	4496 kg

Capacidades	Carga segura máx.	6000 kg
	Apilada	3150 litros
	Amontonada	2550 litros
	Agua	1650 litros

Motor

- > Motor Deutz TCD 3,6 L4, refrigerado por agua, 4 cilindros, turbodiésel refrigerado por aire con inyección de combustible y filtro de partículas diésel de postratamiento
- > Potencia 55,4 kW / 74 CV a 2200 rpm
- > Par 405 Nm (299 lbf ft)

Niveles de ruido

- > Para el operador 84 LpA / Transmisión por el aire 102 LwA

Transmisión

- > Transmisión Powershift marcha adelante y atrás de cuatro velocidades con convertidor de par, palanca de control direccional y velocidad incorporada en la columna

Velocidades	Marcha adelante y atrás	
	1	4,8 km/h (3,0 mph)
	2	8,6 km/h (5,4 mph)
	3	15,6 km/h (9,8 mph)
	4	27,7 km/h (17,3 mph)

Frenos y ejes

- > Discos sumergidos en aceite de varias placas completamente cerrados montados en ambos ejes y ajuste de desgaste automático
- > Freno de estacionamiento manual (SAHR)

Chasis Kinglink

- > Fabricado a partir de una placa de acero doblada, con Kinglink de tres puntos, que proporciona articulación y oscilación para mejorar la estabilidad, la tracción y la seguridad en la zona de trabajo.

Volquete

- > Funcionamiento hidráulico, placa de base de acero de 8 mm
- > Morro y laterales del volquete reforzados con secciones cuadradas
- > El volquete giratorio permite una rotación de 180°

Asiento y controles

- > Asiento de suspensión ajustable con cinturón de seguridad que ofrece gran visibilidad
- > Pantalla de operario transparente que incluye todas las luces de advertencia

Acceso para mantenimiento

- > Tapa del motor bloqueable para puntos de servicio en nivel de suelo
- > El panel de chasis trasero se puede plegar en los retenes

Instalación eléctrica

- > Fusibles y relés alojados en un cuadro de distribución de potencia central
- > El mazo de cables principal está completamente protegido por un conducto sólido e incorpora el puerto de diagnóstico del motor

Dirección y sistema hidráulico

- > Dirección asistida hidráulica
- > Filtración de línea de retorno para todos los servicios
- > Punto de ensayo hidráulico incorporado de serie

Capacidades de depósitos	Combustible	72 litros
	Hidráulico	50 litros

Radio de giro	12 m
----------------------	------

Equipo estándar

- > Luces LED de carretera completas que incluyen DRL (luces de marcha diurna)
- > Monitor de panel de instrumentos y cámara
- > Alarma de marcha atrás
- > Luz LED giratoria, protector de ventilador

Equipo opcional

- > Espejos retrovisores
- > Indicador de tuercas de las ruedas
- > Velocímetro GPS

Thwaites

Thwaites Ltd. Leamington Spa,
Warwickshire, CV32 7NQ. Inglaterra
Tel. +44 (0)1926 422471

www.thwaitesdumpers.co.uk



Las imágenes son representativas, pero las especificaciones o equipamientos concretos pueden variar en función del país. Nos reservamos el derecho de modificar cualquier especificación sin previo aviso. 08/2021