

Tolva giratoria de 6 toneladas con cabina

CARACTERÍSTICAS Y VENTAJAS CLAVE - MACH2364



TRANSMISIÓN
POWERSHIFT

El dumper de fase V con tolva giratoria de 6 toneladas con cabina de Thwaites se ha fabricado pensando en los contratistas y arrendatarios, para garantizar la seguridad del operario, reducir el riesgo en la zona de trabajo y mejorar el rendimiento.

La cabina se ha sometido a ensayos de impacto de nivel 2 de ROPS 3471 y FOPS 3449. Todos los dumpers con cabina de Thwaites de este tipo están homologados para el uso por parte de Major Contractors Group del Reino Unido. El volquete giratorio permite una rotación de 90° a izquierda y derecha para mejorar el acceso de la máquina a las cargas de volcado en áreas restringidas, gracias a lo cual el operario dispone de mayor control y se reduce el riesgo en la zona de trabajo.

Con un motor turbodiésel Deutz de 3,6 l montado con un sistema DPF para cumplir las normativas sobre emisiones de gases de escape (fase V) de la UE, se beneficiará de una potencia máxima de 55,4 kW y 405 Nm de par; además, no necesita AdBlue. El dumper Thwaites con tolva giratoria de 6 toneladas con cabina también está disponible con transmisión Powershuttle. Los dumpers con cabina de Thwaites están disponibles en varios tamaños más para adaptarse a sus necesidades:

- Volcado hacia adelante de 6 toneladas con cabina
- Volcado hacia adelante Super Vis con cabina
- Tolva giratoria de 9 toneladas con cabina

Incluye de serie freno de mano con activación por resorte y desactivación hidráulica (SAHR), pantalla de 5" con visualización de 150° alrededor de la máquina, estribos de visibilidad alta, luces LED de carretera completas y luces LED giratorias dobles; se ofrecen como extra opcionales velocímetro GPS, limpiaparabrisas trasero y luces de trabajo ajustables.

Seguro, homologado y competitivo.

Thwaites Ltd, Leamington Spa,
Warwickshire, CV32 7NQ, Inglaterra
Tel. +44 (0)1926 422471

www.thwaitesdumpers.co.uk



Este código QR le permitirá realizar una visita guiada breve e informativa por la máquina.

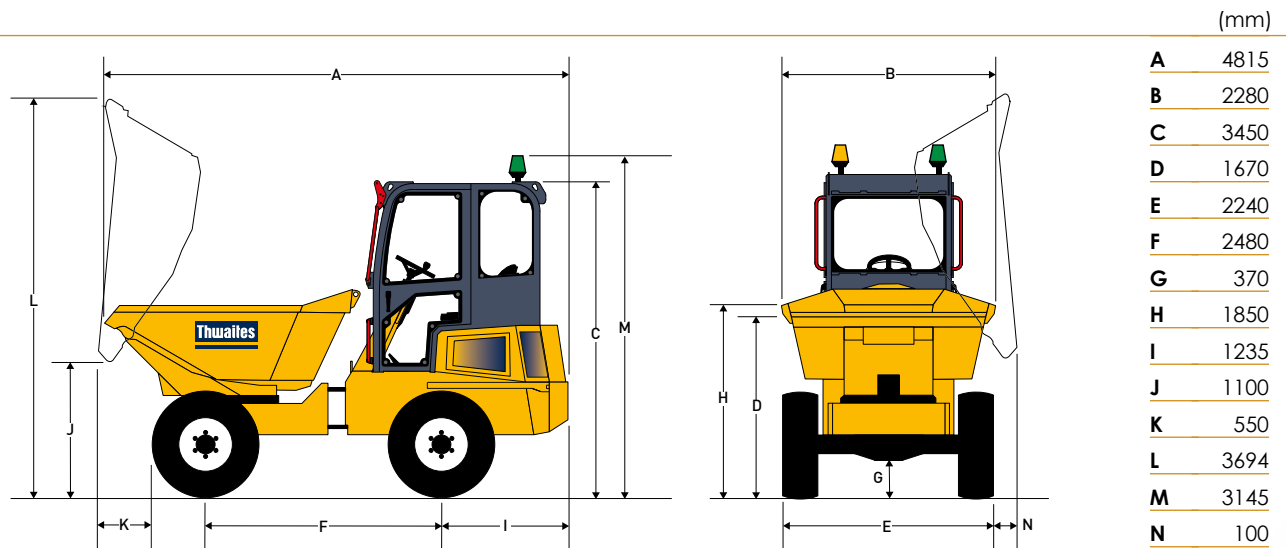


Thwaites

SAQUE EL TRABAJO ADELANTE.

Tolva giratoria de 6 toneladas con cabina

DIMENSIONES Y ESPECIFICACIONES TÉCNICAS - MACH2364



Peso	Vacío	5020 kg
	Transporte	4976 kg
Capacidades	Carga segura máx.	6000 kg
	Apilada	3150 litros
	Amontonada	2550 litros
	Agua	1650 litros

Motor

- Motor Deutz TCD 3,6 L4, refrigerado por agua, 4 cilindros, turbodíésel refrigerado por aire con inyección de combustible y filtro de partículas diésel de postratamiento
- Potencia 55,4 kW / 74 CV a 2200 rpm
- Par 405 Nm (299 lbf ft)

Niveles de ruido

- Para el operador 84 LpA / Transmisión por el aire 101 LwA

Transmisión

- Transmisión Powershift marcha adelante y atrás de cuatro velocidades con convertidor de par, palanca de control direccional y velocidad incorporada en la columna

Velocidades	Marcha adelante y atrás	
1	4,8 km/h	(3,0 mph)
2	8,6 km/h	(5,4 mph)
3	15,6 km/h	(9,8 mph)
4	27,7 km/h	(17,3 mph)

Frenos y ejes

- Discos sumergidos en aceite de varias placas completamente cerrados montados en el eje trasero y ajuste de desgaste automático
- Freno de estacionamiento manual (SAHR)

Chasis Kinglink

- Fabricado a partir de una placa de acero doblada, con Kinglink de tres puntos, que proporciona articulación y oscilación para mejorar la estabilidad, la tracción y la seguridad en la zona de trabajo.

Volquete

- Funcionamiento hidráulico, placa de base de acero de 8 mm
- Morro y laterales del volquete reforzados con secciones cuadradas
- El volquete giratorio permite una rotación de 180°

Asiento y controles

- Asiento de suspensión ajustable con cinturón de seguridad que ofrece gran visibilidad
- Pantalla de operario transparente que incluye todas las luces de advertencia

Acceso para mantenimiento

- La tapa del motor bloqueable permite acceder al motor
- Cubiertas laterales bloqueables sin llave para puntos de servicio en nivel de suelo

Instalación eléctrica

- Fusibles y relés alojados en un cuadro de distribución de potencia central
- El mazo de cables principal está completamente protegido por un conducto sólido e incorpora el puerto de diagnóstico del motor

Dirección y sistema hidráulico

- Dirección asistida hidráulica
- Filtración de línea de retorno para todos los servicios
- Punto de ensayo hidráulico incorporado de serie

Capacidades de depósitos	Combustible	72 litros
	Hidráulico	50 litros

Radio de giro	16,6 m
----------------------	--------

Equipo estándar

- Luces LED de carretera completas que incluyen DRL (luces de marcha diurna)
- Monitor de panel de instrumentos y cámara
- Luces LED giratorias
- Protector de ventilador
- Alarma de marcha atrás
- Aire acondicionado

Equipo opcional

- Luces de trabajo ajustables
- Asiento con suspensión neumática
- Sistema de limpiaparabrisas trasero
- Indicador de tuercas de las ruedas
- Velocímetro GPS
- Toma USB

Thwaites

Thwaites Ltd. Leamington Spa,
Warwickshire, CV32 7NQ. Inglaterra
Tel. +44 (0)1926 422471

www.thwaitesdumpers.co.uk



Las imágenes son representativas, pero las especificaciones o equipamientos concretos pueden variar en función del país. Nos reservamos el derecho de modificar cualquier especificación sin previo aviso. 08/2021